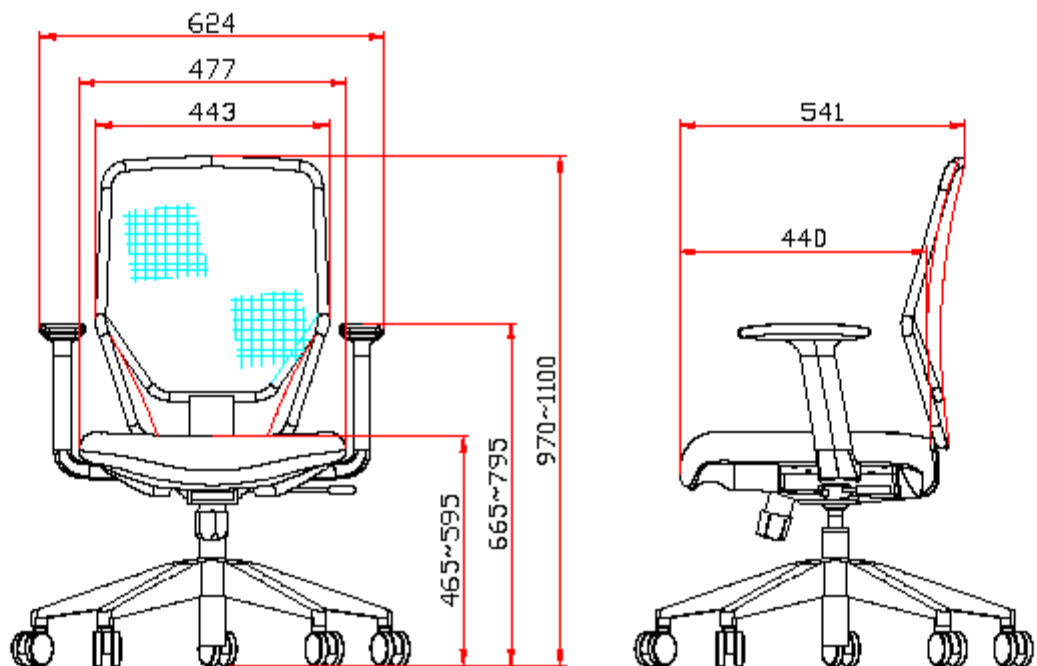


Willkommen in der Welt der Büroprodukte
www.bbv-domke.de

Ihr Büro bestens versorgt!
BBV-Domke[®]
BUSINESS

BBV-Domke e. K. • Rudolf-Diesel-Straße 16 • 53859 Niederkassel

Maße BBV-Domke Bürostuhl „Memnon“



BBV-Domke e. K. • Rudolf-Diesel-Straße 16 • 53859 Niederkassel • t (02 28) 97 13 80 • f (02 28) 97 13 88 8
kontakt@bbv-domke.de • www.bbv-domke.de • Inhaber: W. R. Domke • AG Siegburg, hra 3572 • USt-IdNr.: DE 811 821 862

Kreissparkasse Köln
Sparkasse KölnBonn
VR-Bank Bonn eG
Deutsche Bank

IBAN DE66 3705 0299 0028 0066 17
IBAN DE92 3705 0198 0020 2720 50
IBAN DE86 3816 0220 6114 0730 14
IBAN DE64 3807 0024 0123 7221 00

BIC COKSDE33XXX
BIC COLSDE33XXX
BIC GENODE1HBO
BIC DEUTDEB380



www.bbv-domke.de