

ALCO TISCHLEUCHE ART. NR. 958



Arbeitsplatzleuchte mit Doppelarm zur individuellen Einstellung am Arbeitsplatz. Mit Tischfuß.

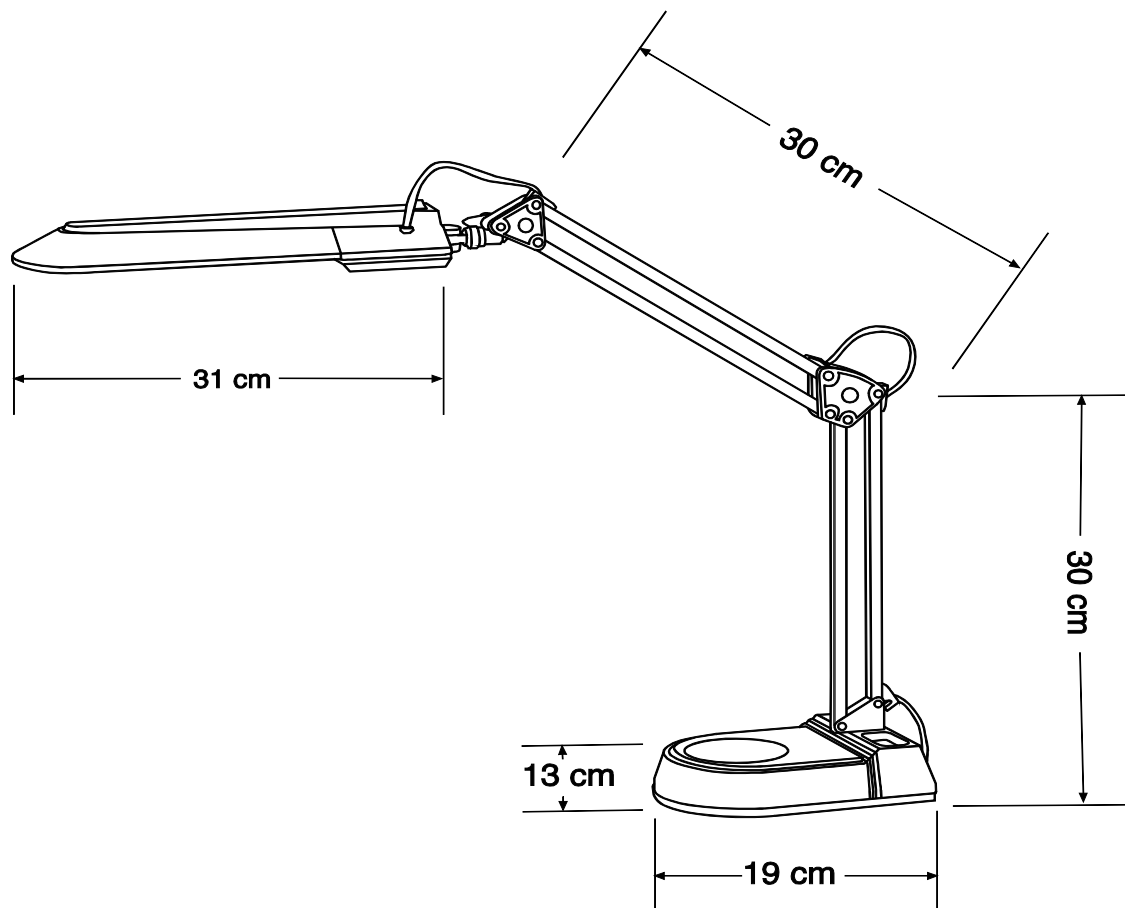
Farbe: -10 (Weiß) -11 (Schwarz) -28 (Silber)

Technische Daten	
Farbe	Schwarz, Weiß o. Silber
Energieeffizienzklasse	A
Material	Kunststoff
Leuchtmittelart	Kompaktleuchtstofflampe
Sockel / Spannung / Leistung	G23 / 230 V / 11 W
Lichtstrom	910 lm
Beleuchtungsstärke, im Abstand von	1.100 lux, 45 cm
Mittlere Nennlebensdauer	8.000 h
Farbtemperatur	4.200 K
Zertifikate	CE / GS
Gewicht ohne Verpackung	2050 g
Schutzklasse / Stecker	II / Euro
Position Ein-Schalter	Oberseite Leuchtenkopf
Verpackungsmasse (H * B * T)	95 * 210 * 420 in mm
Seite Katalog / Techn. Übersicht	32 / 55

Weitere Informationen

ALCO TISCHLEUCHE ART. NR. 958

Technische Darstellung



ALCO TISCHLEUCHE ART. NR. 958


Energieeffizienzetiketten


ALCO Art.Nr. 958

Diese Leuchte ist geeignet für Leuchtmittel der Energieklassen:

A++
A+
A
B
C
D
E

Die Leuchte wird verkauft mit einem Leuchtmittel der Energieklasse: **A**

874/2012 

 **ENERG** Y IJA
IE IA
енергия · ενεργεια

ALCO Art.Nr. 9387

A++
A+
A
B
C
D
E

A

11 kWh/1000h

 Diese Leuchte ist geeignet für Leuchtmittel der Energieklassen:

A++
A+
A
B
C
D
E

Die Leuchte wird verkauft mit einem Leuchtmittel der Energieklasse: **A**

874/2012 

 **ENERG** Y IJA
IE IA
енергия · ενεργεια

A++
A+
A
B
C
D
E

A

11 kWh/1000h