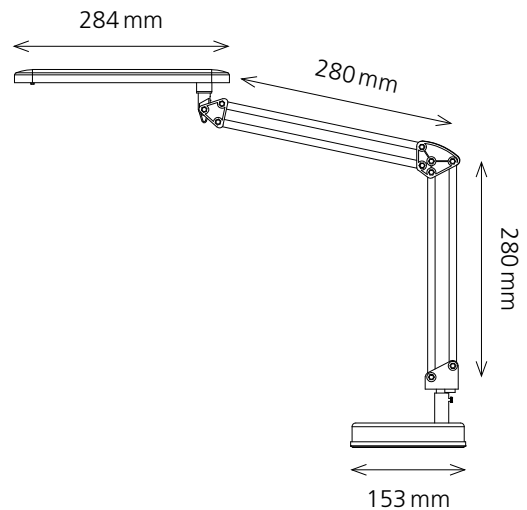


## LED 4 Stars

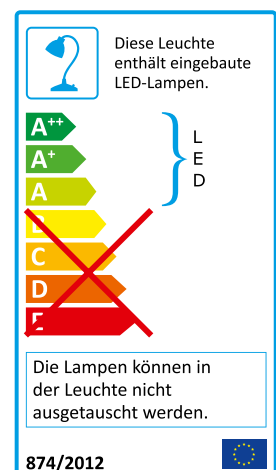
- Arbeitsplatzleuchte mit grosser Ausladung
- Leuchtenarm stufenlos verstellbar
- Leuchtenkopf horizontal und vertikal schwenkbar
- Sehr gute Ausleuchtung bei geringem Stromverbrauch
- Erhältlich in 2 Versionen: mit Fuss oder mit Klemme



### Technische Daten

Leuchtmittel:	LED 6W
Gewichteter Energieverbrauch:	6 kWh/1000 h
Spannung:	Input: AC 100 – 240V/Output: DC 12V
Lichtstrom:	394 Lumen
Lichtausbeute:	60 Lumen/Watt
Farbtemperatur:	5000 Kelvin (neutralweiss)
Max. Beleuchtungsstärke:	836 Lux (Lichtpunkthöhe 40 cm ab Tischoberfläche)
Farbwiedergabeindex (Ra):	82
Brenndauer:	20 000 Stunden
Ausladung:	max. 670 mm
Höhe:	max. 600 mm
Armlänge:	280 mm x 280 mm
Leuchtenfuss:	Ø 153 mm
Klemme:	Spannweite 10 – 50 mm
Leuchtenkopf:	284 mm Länge x 45 mm Breite
Nettogewicht:	1.9 kg mit Fuss, 400 g mit Klemme
Material:	ABS, Aluminium, Metall
Verpackung:	farbige Verkaufsverpackung

**Artikel-Nummer:** **h5010640/41 schwarz/silber mit Fuss**  
**h5010642/43 schwarz/silber mit Klemme**



Elektrische und photometrische Daten geprüft durch das Testzentrum „Swiss Alpine Laboratories for Testing of Energy Efficiency“ (S.A.L.T.) an der Hochschule für Technik und Wirtschaft (HTW) Chur, Schweiz.